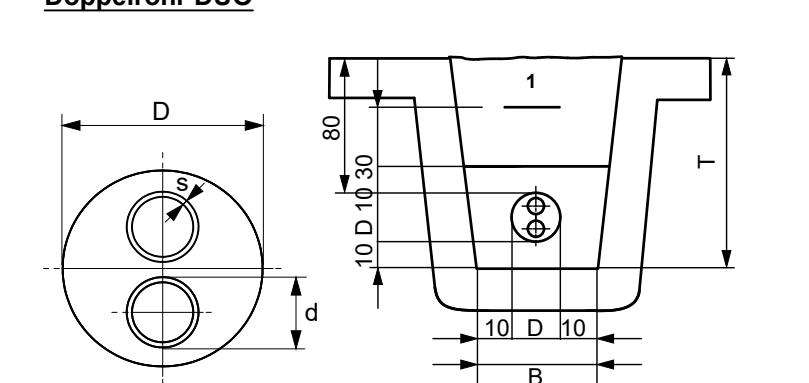


Einzelrohr UNO

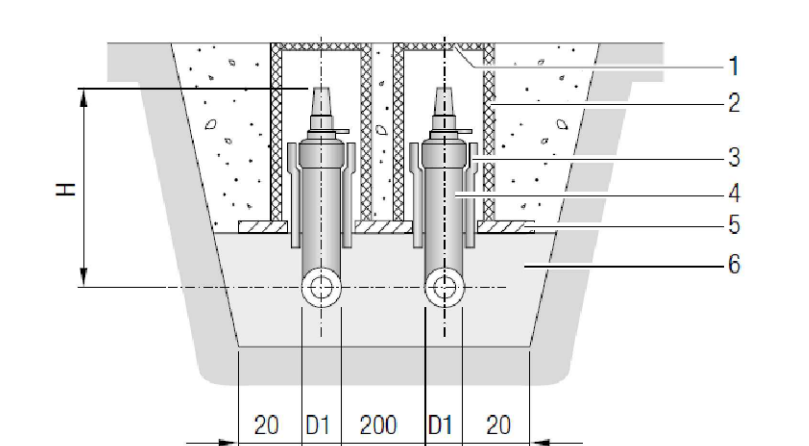
Typ	d [mm]	s [mm]	B [mm]
UNO 32/111	32	2.9	113
UNO 40/126	40	3.7	128
UNO 75/162	75	6.8	164
UNO 90/182	90	8.2	185
UNO 110/182	110	10	185



Doppelrohr DUO

Typ	d [mm]	s [mm]	B [mm]
DUO 32 x 32 / 126	2.9	128	
DUO 40 x 40 / 142	3.7	144	
DUO 50 x 50 / 182	4.6	185	
DUO 63 x 63 / 202	5.8	206	
DUO 75 x 75 / 202	6.8	206	

- Einbauschema Unterflur-Abspermmatur**
- Gussdeckel befahrbar (bauselts)
 - Betonrohr (bauselts)
 - Dehnungspolster (bauselts)
 - Abspermmatur
 - Tragplatte (bauselts)
 - Sandfüllung, Korngröße 0-8 mm



- Hausstempel:**
- EFH = Einfamilienhaus
 - RH = Reihenhäuser
 - WE = Wohnheiten
 - #Zahl = Teilnehmernummer
 - [Zahl] = Grundstücknummer

- Legende**
- Nahwärmelitung UNO (Einzel) RL
 - Nahwärmelitung UNO (Einzel) VL
 - Nahwärmelitung DUO (Doppel) VL/RL
 - Hosenrohr
 - Unterflur-Abspermmatur

Folgende Teilnehmernummer entfallen:
#19, #20, #24, #34 bis #38, #77 bis #79

MFH: Mehrfamilienhaus 3 WE	MFH: Mehrfamilienhaus 4 WE	MFH: Mehrfamilienhaus 6/8 WE
Heizlast: 11,3 kW	Heizlast: 15 kW	Heizlast: 22,5/30 kW
Leistung Warmwasser: 20 kW	Leistung Warmwasser: 24,3 kW	Leistung Warmwasser: 33,4/42,4 kW
Frischwasserstation mit Puffer: 20 kW	Frischwasserstation mit Puffer: 24,3 kW	Frischwasserstation mit Puffer: 33,4/42,4 kW
Anzahl Bauabschnitt: 1	Anzahl Bauabschnitt: 2	Anzahl Bauabschnitt: 3, 6/1
DHH: Doppelhaushälfte	EFH: Einfamilienhaus	
Heizlast: 4,8 kW	Heizlast: 6,3 kW	
Leistung Warmwasser: 35 kW	Leistung Warmwasser: 35 kW	
Frischwasserstation: 35 kW	Frischwasserstation: 35 kW	
Anzahl Bauabschnitt: 4	Anzahl Bauabschnitt: 26	Anzahl Bauabschnitt: 4, 32
	Reserve:	4

Tabelle Rohrdimensionen - Nahwärmenetz

Trassenabschnitt	Trassenlänge [m]	Dimension ohne Dämmung [mm]	Rohranordnung	Trassenabschnitt	Trassenlänge [m]	Dimension ohne Dämmung [mm]	Rohranordnung
1	153	110 x 10 (DN 80/100)	UNO	76	16	32 x 2,9 (DN 25)	DUO
2	29	90 x 8,2 (DN 80)	UNO	77	9	63 x 5,8 (DN 50)	DUO
3	18	32 x 2,9 (DN 25)	UNO	78	32	32 x 2,9 (DN 25)	DUO
4	6	90 x 8,2 (DN 80)	UNO	79	7	63 x 5,8 (DN 50)	DUO
5	12	40 x 3,7 (DN 32)	UNO	80	16	32 x 2,9 (DN 25)	DUO
6	1	40 x 3,7 (DN 32)	DUO	81	22	63 x 5,8 (DN 50)	DUO
7	9	32 x 2,9 (DN 25)	DUO	82	14	32 x 2,9 (DN 25)	DUO
8	19	40 x 3,7 (DN 32)	DUO	83	3	50 x 4,6 (DN 40)	DUO
9	2	32 x 2,9 (DN 25)	DUO	84	13	32 x 2,9 (DN 25)	DUO
10	2	40 x 3,7 (DN 32)	DUO	85	23	50 x 4,6 (DN 40)	DUO
11	21	32 x 2,9 (DN 25)	DUO	86	14	32 x 2,9 (DN 25)	DUO
12	6	40 x 3,7 (DN 32)	DUO	87	6	50 x 4,6 (DN 40)	DUO
13	37	32 x 2,9 (DN 25)	DUO	88	13	32 x 2,9 (DN 25)	DUO
14	15	32 x 2,9 (DN 25)	DUO	89	25	50 x 4,6 (DN 40)	DUO
15	13	75 x 6,8 (DN 65)	DUO	90	12	32 x 2,9 (DN 25)	DUO
16	12	32 x 2,9 (DN 25)	DUO	91	3	50 x 4,6 (DN 40)	DUO
17	7	75 x 6,8 (DN 65)	DUO	92	14	32 x 2,9 (DN 25)	DUO
18	18	32 x 2,9 (DN 25)	DUO	93	19	50 x 4,6 (DN 40)	DUO
19	28	75 x 6,8 (DN 65)	DUO	94	12	32 x 2,9 (DN 25)	DUO
20	19	32 x 2,9 (DN 25)	DUO	95	3	50 x 4,6 (DN 40)	DUO
21	9	75 x 6,8 (DN 65)	DUO	96	15	32 x 2,9 (DN 25)	DUO
22	9	50 x 4,6 (DN 40)	DUO	97	13	40 x 3,7 (DN 32)	DUO
23	7	32 x 2,9 (DN 25)	DUO	98	21	32 x 2,9 (DN 25)	DUO
24	11	40 x 3,7 (DN 32)	DUO	99	11	40 x 3,7 (DN 32)	DUO
25	18	32 x 2,9 (DN 25)	DUO	100	13	32 x 2,9 (DN 25)	DUO
26	15	40 x 3,7 (DN 32)	DUO	101	14	40 x 3,7 (DN 32)	DUO
27	8	32 x 2,9 (DN 25)	DUO	102	15	32 x 2,9 (DN 25)	DUO
28	5	40 x 3,7 (DN 32)	DUO	103	24	40 x 3,7 (DN 32)	DUO
29	21	32 x 2,9 (DN 25)	DUO	104	9	32 x 2,9 (DN 25)	DUO
30	10	40 x 3,7 (DN 32)	DUO	105	20	32 x 2,9 (DN 25)	DUO
31	29	32 x 2,9 (DN 25)	DUO	106	47	90 x 8,2 (DN 80)	UNO
32	10	32 x 2,9 (DN 25)	DUO	107	10	32 x 2,9 (DN 25)	UNO
33	33	75 x 6,8 (DN 65)	DUO	108	19	75 x 6,8 (DN 65)	DUO
34	17	40 x 3,7 (DN 32)	DUO	109	37	32 x 2,9 (DN 25)	DUO
35	20	32 x 2,9 (DN 25)	DUO	110	19	75 x 6,8 (DN 65)	DUO
36	23	40 x 3,7 (DN 32)	DUO	111	16	32 x 2,9 (DN 25)	DUO
37	16	32 x 2,9 (DN 25)	DUO	112	27	63 x 5,8 (DN 50)	DUO
38	39	40 x 3,7 (DN 32)	DUO	113	11	32 x 2,9 (DN 25)	DUO
39	14	32 x 2,9 (DN 25)	DUO	114	6	63 x 5,8 (DN 50)	DUO
40	15	32 x 2,9 (DN 25)	DUO	115	11	32 x 2,9 (DN 25)	DUO
41	14	32 x 2,9 (DN 25)	DUO	116	32	63 x 5,8 (DN 50)	DUO
42	22	32 x 2,9 (DN 25)	DUO	117	12	32 x 2,9 (DN 25)	DUO
43	41	75 x 6,8 (DN 65)	DUO	118	22	63 x 5,8 (DN 50)	DUO
44	13	50 x 4,6 (DN 40)	DUO	119	17	32 x 2,9 (DN 25)	DUO
45	21	32 x 2,9 (DN 25)	DUO	120	8	63 x 5,8 (DN 50)	DUO
46	3	50 x 4,6 (DN 40)	DUO	121	12	32 x 2,9 (DN 25)	DUO
47	14	32 x 2,9 (DN 25)	DUO	122	24	50 x 4,6 (DN 40)	DUO
48	10	50 x 4,6 (DN 40)	DUO	123	15	32 x 2,9 (DN 25)	DUO
49	11	40 x 3,7 (DN 32)	DUO	124	17	63 x 5,8 (DN 50)	DUO
50	9	40 x 3,7 (DN 32)	DUO	125	11	32 x 2,9 (DN 25)	DUO
51	18	32 x 2,9 (DN 25)	DUO	126	11	40 x 3,7 (DN 32)	DUO
52	12	32 x 2,9 (DN 25)	DUO	127	18	32 x 2,9 (DN 25)	DUO
53	19	32 x 2,9 (DN 25)	DUO	128	32	63 x 5,8 (DN 50)	DUO
54	33	32 x 2,9 (DN 25)	DUO	129	12	32 x 2,9 (DN 25)	DUO
55	16	63 x 5,8 (DN 50)	DUO	130	24	50 x 4,6 (DN 40)	DUO
56	10	32 x 2,9 (DN 25)	DUO	131	11	50 x 4,6 (DN 40)	DUO
57	17	63 x 5,8 (DN 50)	DUO	132	11	32 x 2,9 (DN 25)	DUO
58	14	32 x 2,9 (DN 25)	DUO	133	5	40 x 3,7 (DN 32)	DUO
59	7	63 x 5,8 (DN 50)	DUO	134	16	32 x 2,9 (DN 25)	DUO
60	13	32 x 2,9 (DN 25)	DUO	135	18	40 x 3,7 (DN 32)	DUO
61	15	63 x 5,8 (DN 50)	DUO	136	16	32 x 2,9 (DN 25)	DUO
62	11	32 x 2,9 (DN 25)	DUO	137	7	40 x 3,7 (DN 32)	DUO
63	7	63 x 5,8 (DN 50)	DUO	138	11	32 x 2,9 (DN 25)	DUO
64	9	32 x 2,9 (DN 25)	DUO	139	14	40 x 3,7 (DN 32)	DUO
65	12	63 x 5,8 (DN 50)	DUO	140	22	32 x 2,9 (DN 25)	DUO
66	10	32 x 2,9 (DN 25)	DUO	141	18	32 x 2,9 (DN 25)	DUO
67	15	63 x 5,8 (DN 50)	DUO	142	21	40 x 3,7 (DN 32)	DUO
68	12	32 x 2,9 (DN 25)	DUO	143	11	32 x 2,9 (DN 25)	DUO
69	8	63 x 5,8 (DN 50)	DUO	144	41	32 x 2,9 (DN 25)	DUO
70	10	32 x 2,9 (DN 25)	DUO				
71	17	63 x 5,8 (DN 50)	DUO				
72	14	32 x 2,9 (DN 25)	DUO				
73	5	63 x 5,8 (DN 50)	DUO				
74	10	32 x 2,9 (DN 25)	DUO				
75	13	63 x 5,8 (DN 50)	DUO				

Tabelle Knotenpunkte - Nahwärmenetz

Knotenpunkt	Knotenpunkt TA-TA	Abzweig AD-AD	Knotenpunkt TA-TA	Abzweig AD-AD		
1	110/8	2	110/90-90	37	73/74/75	63-32-63
2	2/3/4	90-32-90	38	75/76/77	63-32-63	
3	4/5/6	90-40-75	39	77/78/79	63-32-63	
4	6/7/8	40-32-40	40	79/80/81	63-32-63	
5	8/9/10	40-32-40	41	81/82/83	63-32-60	
6	10/11/12	40-32-40	42	83/84/85	60-32-50	
7	12/13/14	40-32-32	43	85/86/87	60-32-50	
8	15/16/17	75-32-75	44	87/88/89	60-32-50	
9	17/18/19	75-32-75	45	89/90/91	60-32-50	
10	19/20/21	75-32-75	46	91/92/93	60-32-50	
11	21/22/23	75-32-75	47	93/94/95	60-32-50	
12	23/24/25	50-32-40	48	95/96/97	60-32-40	
13	25/26/27	40-32-40	49	97/98/99	40-32-40	
14	27/28/29	40-32-40	50	99/100/101	40-32-40	
15	28/29/30	40-32-40	51	101/102/103	40-32-40	
16	30/31/32	40-32-32	52	103/104/105	40-32-32	
17	32/33/34	75-40-75	53	105/106/107	60-32-75	
18	34/35/36	40-32-40	54	108/109/110	75-32-75	
19	36/37/38	40-32-40	55	110/111/112	75-32-63	
20	38/39/40	40-32-32	56	112/113/114	63-32-63	
21	40/41/42	32-32-32	57	114/115/116	63-32-63	
22	42/43/44	75-50-63	58	116/117/118	63-32-63	
23	44/45/46	50-32-50	59	118/119/120	63-32-63	
24	46/47/48	50-32-50	60	120/121/122	63-32-63	
25	48/49/50	50-32-32	61	122/123/124	63-32-63	
26	49/50/51	40-40-32	62	124/125/126	63-32-63	
27	50/51/52	40-32-32	63	126/127/128	63-32-63	
28	52/53/54	63-32-63	64	128/129/130	63-32-50	
29	54/55/56	63-32-63	65	130/131/132	60-32-40	
30	56/57/58	63-32-63	66	132/133/134	60-32-40	
31	58/59/60	63-32-63	67	134/135/136	60-32-40	
32	60/61/62	63-32-63	68	136/137/138	40-32-40	
33	62/63/64	63-32-63	69	138/139/140	40-32-40	
34	64/65/66	63-32-63	70	140/141/142	40-32-32	
35	66/67/68	63-32-63	71	142/143/144	40-32-32	
36	71/72/73	63-32-63				

Projekt: Nahwärmenetz Burgberghem Gartenfeld, 3. + 4. BA

Planart: Trassenplan Nahwärme

Planstand: Ausführung

N-ERGIE AG, Am Platz 43, 90419 Nürnberg

Maßstab: 1:500

AVS-Maßnahmenummer:

Gezeichnet: M. Grottel

Geprüft: J. Zimmann

Datum: 09.02.2022

AVS-Maßnahmenummer:

Plannummer: