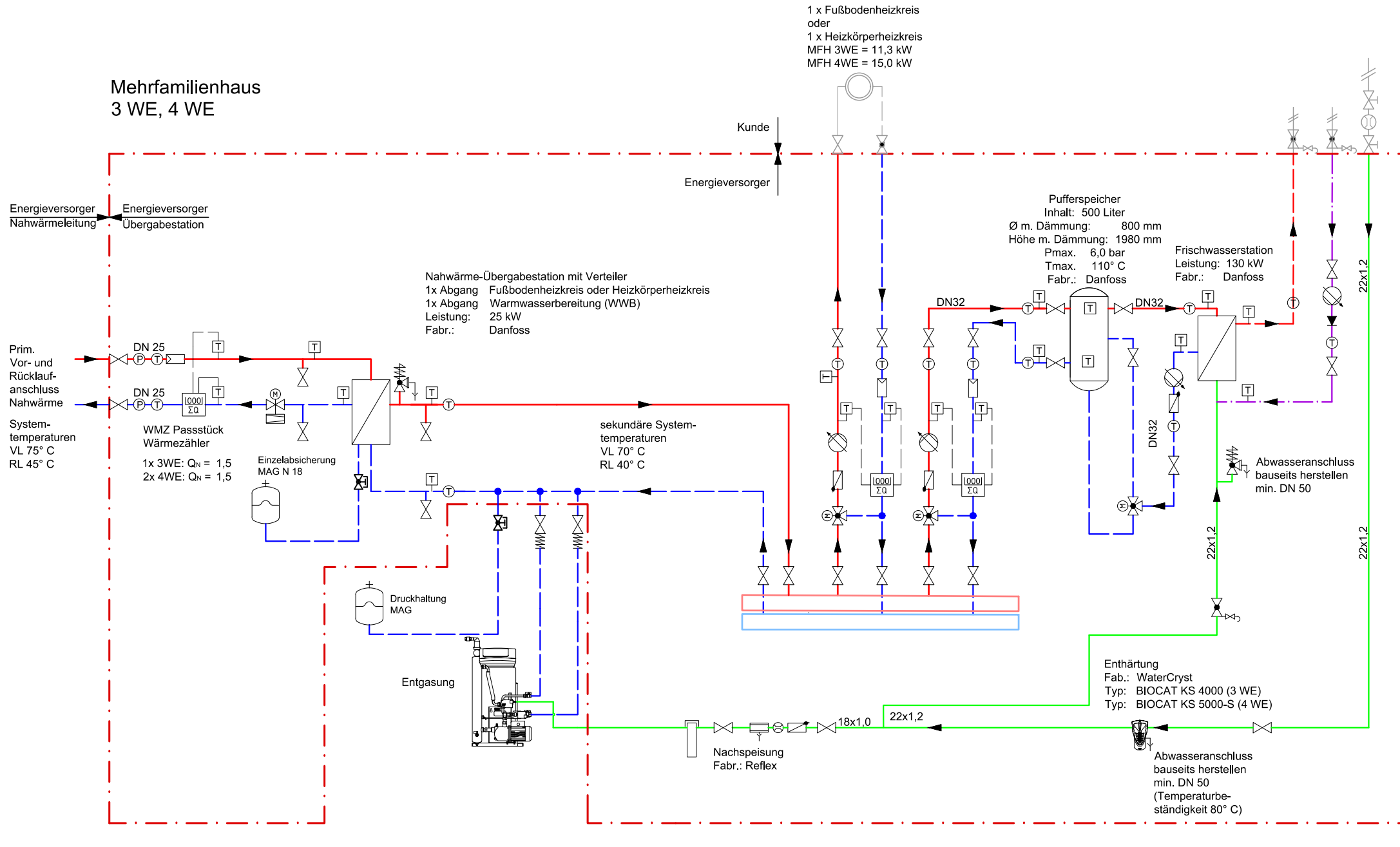


Mehrfamilienhaus
3 WE, 4 WE



Legende

- Absperrventil
- Absperrventil Handbetrieb
- Absperrarmatur, Antrieb durch Elektromotor
- Absperr-Dreiwegeventil, mit Motor
- Regulierventil
- Rückschlagklappe
- Rohrnetztrenner
- Schmutzfänger
- Volumenstromregler
- Sicherheitstemperaturwächter
- Rückflussverhinderer in Trinkwasserleitung
- Abflurichter
- Entleerung
- Filterpatrone Fab. Reflex
- Manometer
- Durchflussmessung
- Flüssigkeitspumpe, Drehzahl geregelt
- Sicherheitsventil, federbelastet, Eckform
- Kompensator
- Wärmehähler
- Ausdehnungsgefäß
- Wärmeverbraucher
- Thermometer
- Temperaturfühler
- Sicherheitstemperaturwächter
- Rückflussverhinderer in Trinkwasserleitung
- Abflurichter
- Entleerung
- Filterpatrone Fab. Reflex
- Wärmetauscher, allgemein
- Probenentnahmeventil
- Absperrventil gegen unbeabsichtigtes Schließen gesichert

- Heizungsvorlauf
- Heizungsrücklauf
- Trinkwasser, kalt - PWC
- Trinkwasser, warm - PWH
- Trinkwasser, warm, Zirkulation - PWH-C
- Steuerleitung bei Regelungsanlagen
- Liefergrenze

Hinweis:
Dimensionen PWC, PWH, PWH-C nur Annahme,
weil keine bauseitige Trinkwasserberechnung vorliegt.

Projekt:
Nahwärmenetz
Burgbernheim
Gartenfeld, 3. + 4. BA

N-ERGIE

Abt. NV-EA-AP
Am Plärrer 43
90429 Nürnberg

	Name	Datum
Gezeichnet	M.Göske	21.12.2021
Geprüft	L.Zitzmann	21.12.2021
Änderung 1		
Änderung 2		

Planart:
Schema Übergabestation
MFH 3 WE + 4 WE

Maßstab:	Blattgröße: A3 - 420x297 mm
-	

Planstand:
Ausführung

AVS-Maßnahmennummer:
Plannummer: